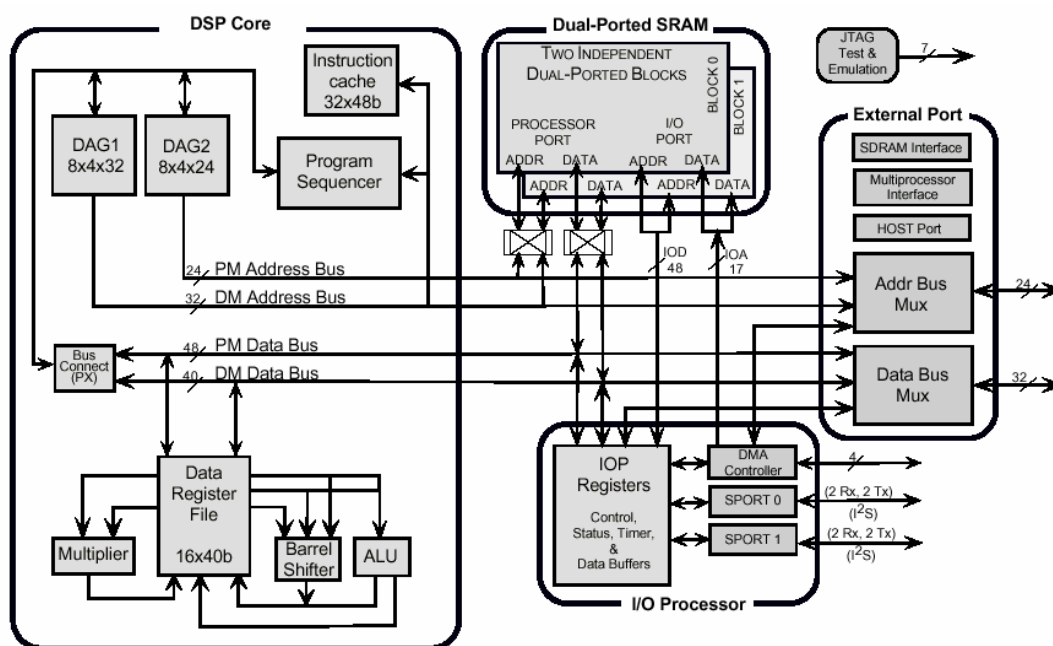


Pôle CNFM de Limoges

D S P (6 T P x 4 H)

Objectif : Les Travaux Pratiques de DSP permettent aux élèves la mise en oeuvre du langage assembleur haut niveau d'un DSP évolué. Ils appréhendent l'architecture du DSP en implantant plusieurs applications de traitement de signal et ils perfectionnent le langage assembleur.



Equipements/Logiciels : Nous disposons des cartes d'évaluation du DSP 21065L Analog Devices. Nous avons préféré effectuer des applications de traitement de signal sur l'environnement Visual DSP++ pour SHARC en définissant le DSP21065L comme cible.

Formation utilisatrice : 2^{ème} et 3^{ème} année ENSIL / Electronique Télécommunications & Instrumentation.

Enseignant/contact : Vahid MEGHDADI / Anne JULIEN-VERGONJANNE / Marie Sandrine DENIS/Richard SALVETAT [meghdadi\(anne,denis,salvetat\)@ensil.unilim.fr](mailto:meghdadi(anne,denis,salvetat)@ensil.unilim.fr)