

TRAVAUX PRATIQUES :

Circuits logiques programmables

Enseignants responsables : Gilles Sicard, Olivier Rossetto

Objectifs du TP :

Enseigner à des futurs électroniciens la mise en œuvre d'une architecture logique utilisant un circuit programmable. Aller jusqu'au test de l'application (fréquencemètre numérique 0 → 2 kHz) sur une carte dédiée munie d'un afficheur à cristaux liquides 3 digits, en utilisant des appareils d'instrumentation.

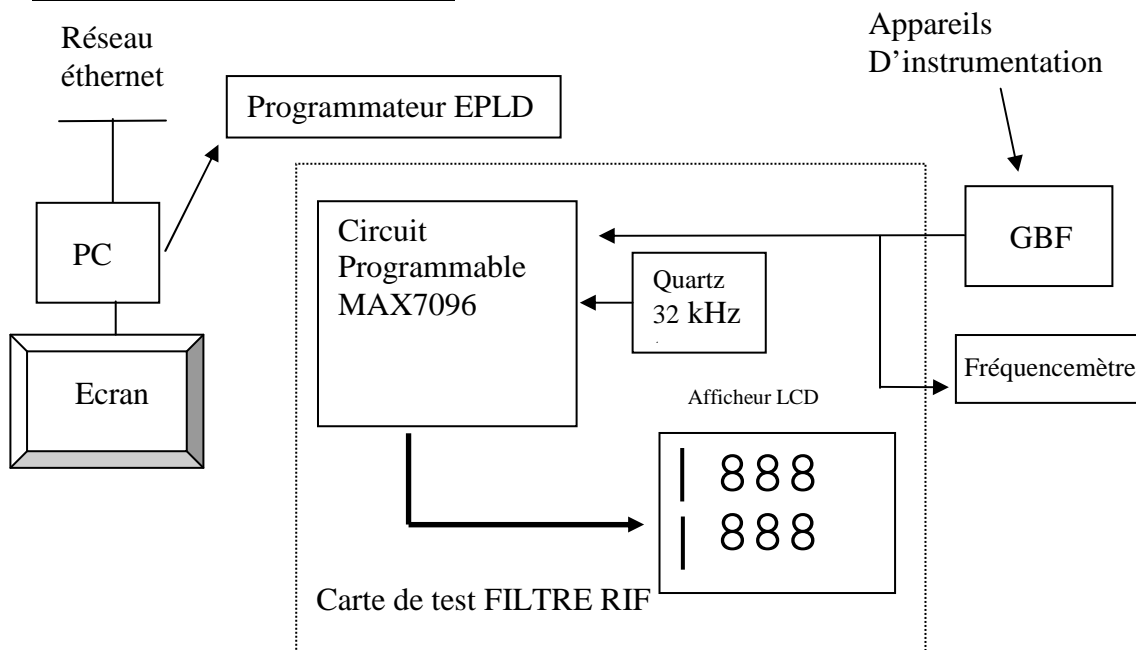
Durée 9 heures (3x3h).

Techniques / Logiciels utilisés :

La chaîne de conception permettant la description, les simulations fonctionnelles et temporelles ainsi que le placement-routage fait appel au logiciel Maxplus2 de ALTERA.

La carte de test comporte un circuit max7096, un afficheur LCD et un quartz horloger 32 kHz. Les modules du fréquencemètre sont décrits de différentes manières, en schématique ou en langage AHDL.

Schémas d'illustration si existent :



Formations utilisatrices :

Licence LEEA., IUP 2 Génie Electrique