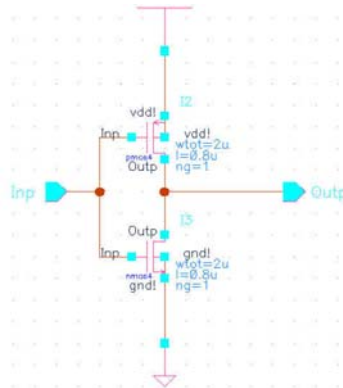
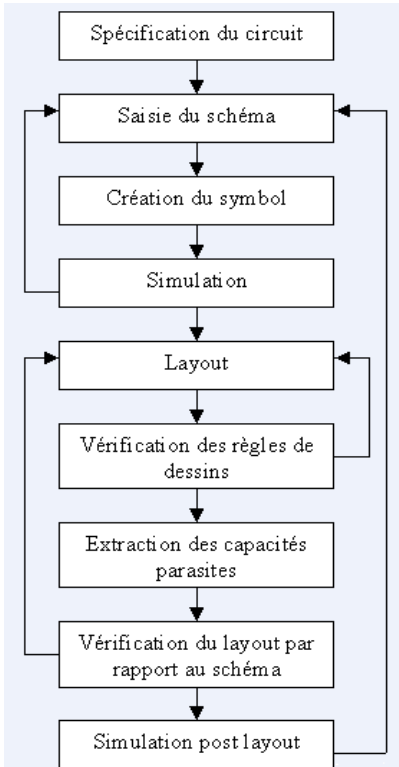
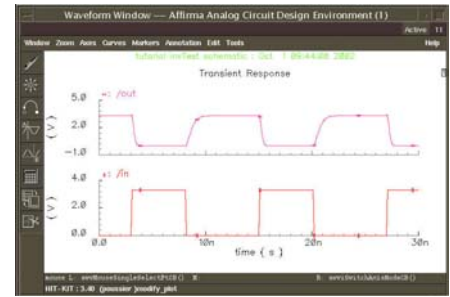


Initiation à la conception des circuits full-custom

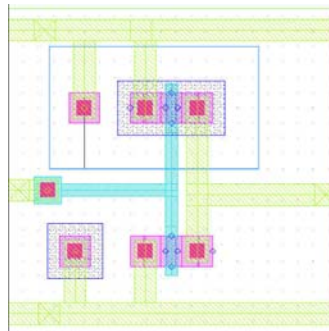
L'objectif de ce T.P est l'initiation aux méthodes de conception full-custom des circuits électroniques mixtes.



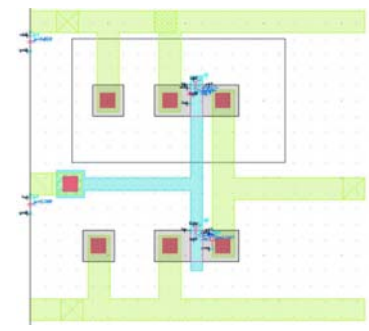
Saisie de schéma



Simulation



Layout



Extraction

Travail et acquisition de compétences

- Spécifications d'un circuit
- Dimensionnement des Transistors
- Simulation
- Dessin des masques
- Extraction des capacités parasites
- Post simulation

Le logiciel : Environnement CADENCE

La Technologie : AMS

Le matériel : Station de Travail

Formation utilisatrice:

- MAITRISE IUP GEII CSE

Enseignants:

Hassan RABAH

Sylvain POUSSIER

Contact: Hassan.Rabah@lien.uhp-nancy.fr