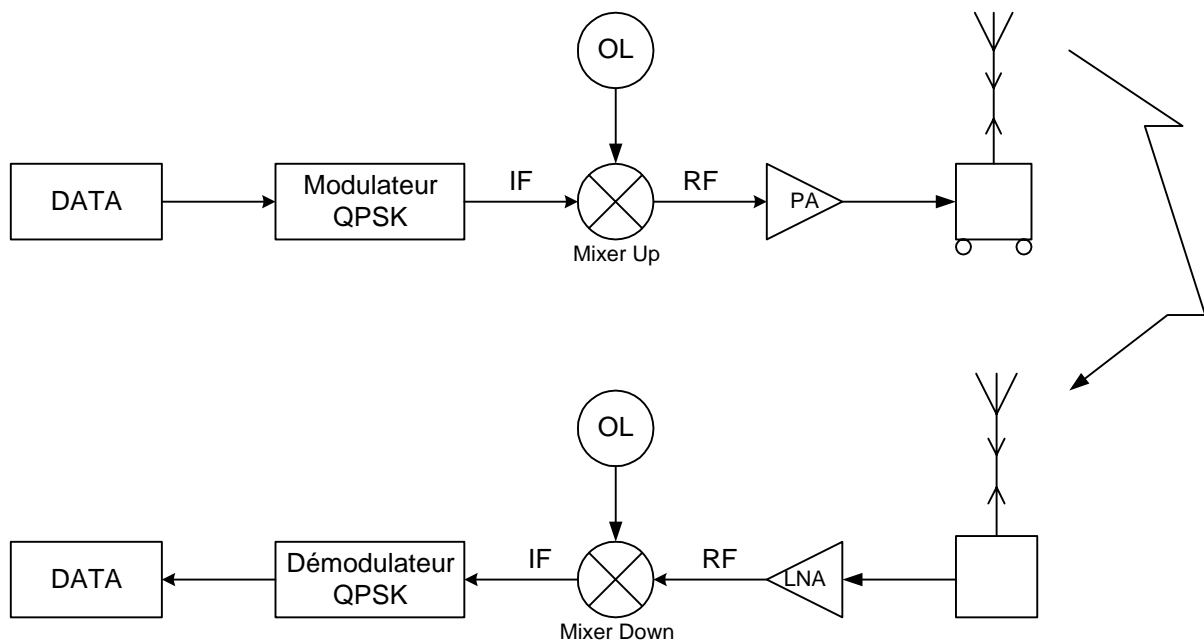


Simulation d'un système RF

Objectifs :

- Prise en main du logiciel ADS dédié à la simulation « système »
- Etude d'un système émission – réception de type QPSK
- Simulation d'un système complet de radiocommunication (GSM)



Système à modulation numérique d'émission-réception

Matériels :

- Stations de travail , Logiciels CAO (ADS)

Formations :

- ENSEIRB Filière Télécom – 16 heures

Formateurs :

- Yann DEVAL, MCF UFR de Physique Bordeaux 1
- Eric KERHERVE, MCF ENSEIRB

Contact : kerherve@ixl.u-bordeaux.fr