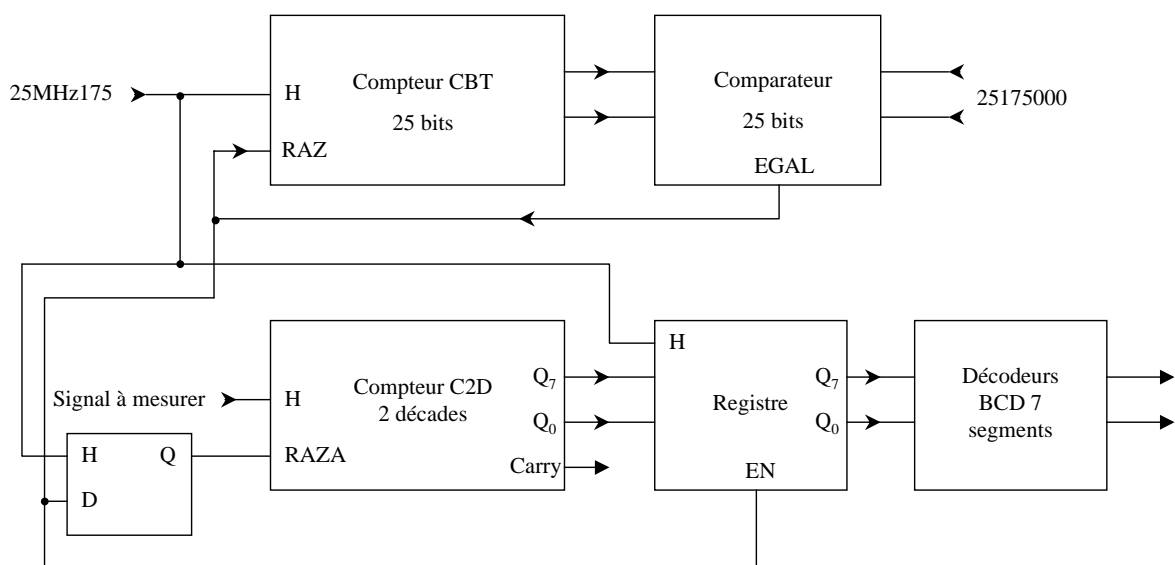


VHDL Numérique

Objectifs :

- description et simulation d'une fonction électronique en VHDL
- implémentation de la fonction dans un circuit programmable ALTERA
- notions de conception (description, simulation, implémentation et test)



Implémentation d'un fréquencemètre

Matériels :

- 10 PC DELL Optiplex (PIII - 700MHz)
- 10 Platine DLP ALTERA avec le composant **FLEX EPF10K20RC240-4**

Formations :

- DESS MICROELECTRONIQUE Bordeaux – 24 heures
- IUP GEII Bordeaux – 14 heures

Formateurs :

- Guy-Philippe LEGER, MCF UFR de Physique Bordeaux 1
- Patrick VILLESUZANNE, AI UFR de Physique Bordeaux 1

Contact : villesuz@ixl.u-bordeaux.fr